

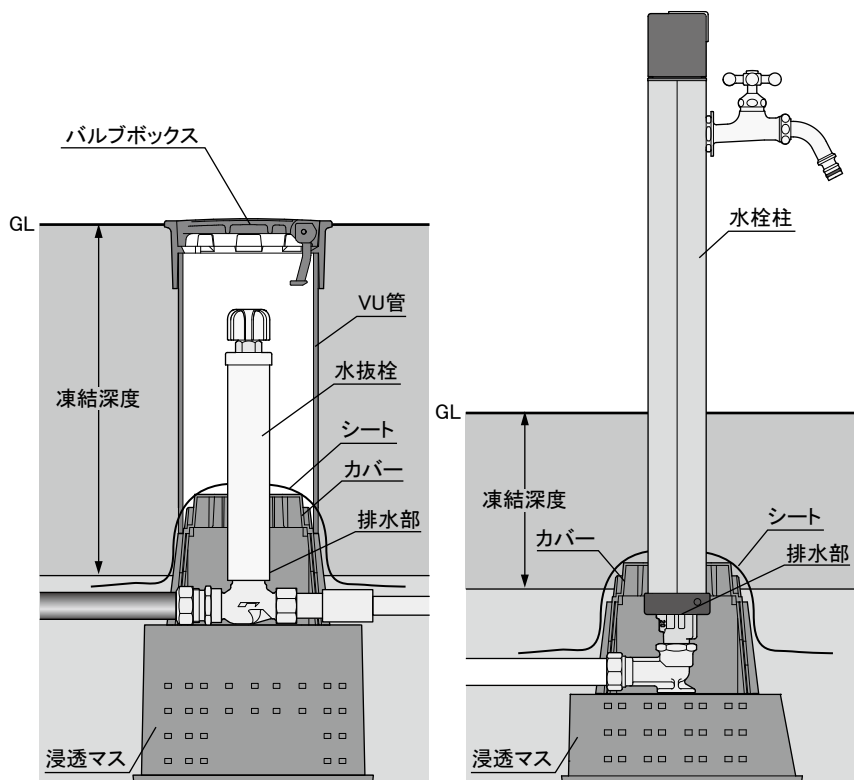
# 浸透マス・カバーセット OM-C/OMS-C

## 工事店様用

## 施工説明書

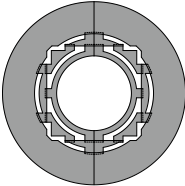
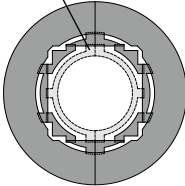
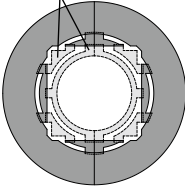
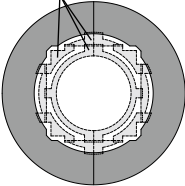
- この度は、浸透マス・カバーセットをお求めいただき、まことにありがとうございます。この施工説明書をよくお読みいただき正しく施工し、お使い下さい。
- 本製品は、土砂の混入を防ぎ、不凍水抜栓・不凍水栓柱などからの排水を効果的に土中に浸透させる器具です。

### 施工例



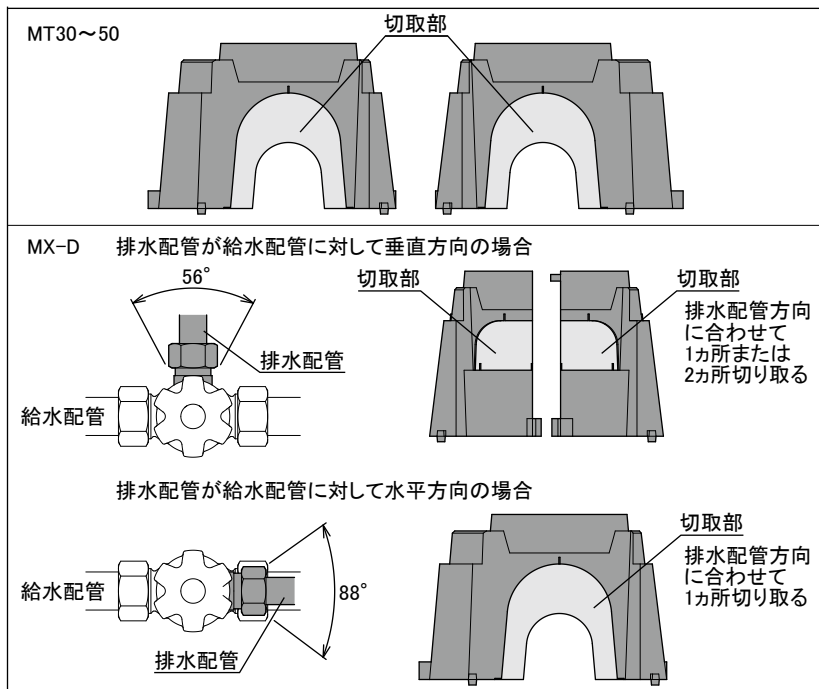
## カバーの切り取り(上面部)

ご使用になる不凍水抜栓・不凍水栓柱によってはカバー上面部の切り取りが必要になります。下図のように薄いグレーで示した切取部をニッパー等で切り取って下さい。

浸透マスカバー切取部	 <p>切取なし</p>	 <p>切取部</p> <p>3段目切取</p>	 <p>切取部</p> <p>2・3段目切取</p>	 <p>切取部</p> <p>1・2・3段目切取</p>
対応機種	MT-IIシリーズ MX-D・MV・TK-LN D-EN2・D-EN3 D-S・D-Pシリーズ	MT30 D-MB・D-MF D-MU・D-MJ D-MG・D-40K	D-Aシリーズ D-X2・D-X3 D-X2-HS-S D-AU	MT40・50

## カバーの切り取り(側面部)

MT30～50・MX-Dはカバー側面部の切り取りが必要になります。下図のように薄いグレーで示した切取部をニッパー等で切り取って下さい。



# 施工方法

## 1.カバーの取り付け

①浸透マスを埋設深度以下に設置します。

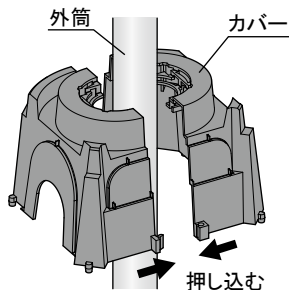
❶ 不凍水抜栓・不凍水栓柱の排水部を埋設深度以下に設置する

②浸透マスの上に、不凍水抜栓・不凍水栓柱を各施工説明書に従って施工して下さい。

③カバーで不凍水抜栓・不凍水栓柱の外筒をはさみ、カチッと音がするまで押し込んで下さい。

※MX-Dは側面にあけた穴に給湯排水配管を通して下さい。

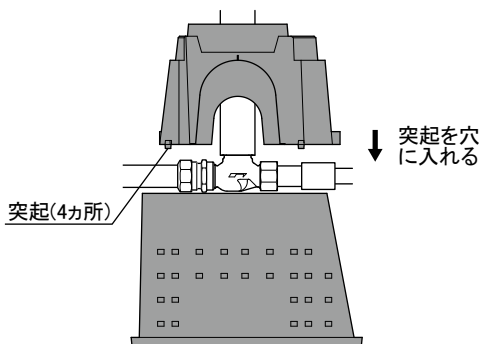
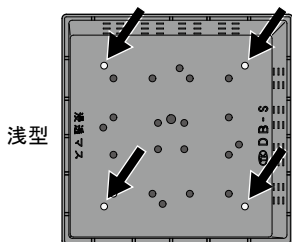
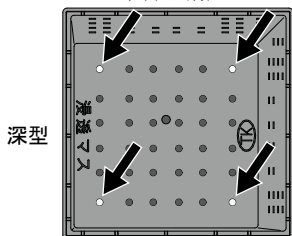
※押し込みにくい場合は上下に差し込んで下さい。



## 2.浸透マスとカバーの固定

浸透マス上面の穴に浸透マスカバーの突起をはめて固定します。

穴(4カ所)



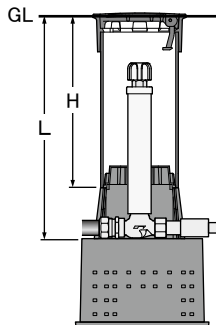
## 3.シートをかぶせる

シート中央の穴に不凍水抜栓・不凍水栓柱を通し、浸透マス・カバーの上にかぶせます。

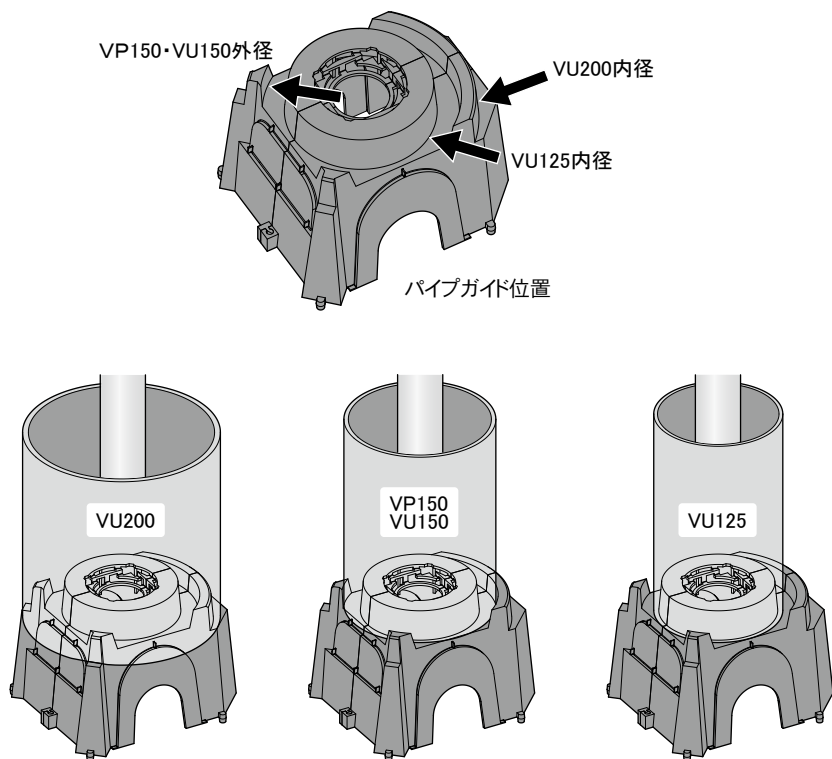
## 4.バルブボックスの取り付け

①バルブボックスとVU管を合わせた高さを、GLから浸透マスまでの深さから110mm引いた高さにVU管を切断して下さい。

バルブボックスとVU管を足した高さ(H) = GLから浸透マスまでの深さ(L) - 110mm



②カバーのパイプガイドにVP管・VU管を立てて下さい。



③VP管・VU管にバルブボックスを取り付けて下さい。

## お問い合わせ先

■お問い合わせのときには最寄の支店・営業所まで次のことお知らせ下さい。

- ・製品名
- ・詳しい状況、内容
- ・その他、お気づきになられたこと
- ・施工日
- ・氏名、住所、電話番号

## 株式会社 外村製作所

支店 営業所 / 札幌・青森・秋田・盛岡・山形・仙台・福島・北関東・新潟・長野・甲府  
ホームページアドレス <https://www.takemura-ss.com>

お客様ご相談窓口

フリーダイヤル

イーナストー



0120-107210

月～金 AM9:00～12:00 PM1:00～5:00