

カラン用アタッチメント

KLA

工事店様用

施工説明書

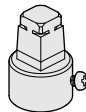
- この度は、カラン用アタッチメントをお求めいただき、まことにありがとうございます。この施工説明書をよくお読みいただき正しく施工して下さい。
- 本製品は、カランを手動開閉器で遠隔操作する場合に使用するアタッチメントです。
- 接続する手動開閉器の施工説明書もお読み下さい。

セット内容

施工前に各部品が揃っている事を確認して下さい。



ハンドルアダプタ4種



アダプタ



ラベル

ハンドルアダプタの種類(メーカー対応表)

各社カランに対応しています。形状・色を確認の上、設置されているカランに合うハンドルアダプタを使用して下さい。

| | | | | | | | |
|---|------------|---|---------|---|--------|---|---------------|
| A | | B | | C | | D | |
| | ホワイト・丸 | | 薄グレー・三角 | | 濃グレー・丸 | | アイボリー・小判 |
| | SAN-EI・MYM | | INAX | | TOTO | | TOTO ハイラインタイプ |

※一部の特殊な水栓、またはメーカーによりハンドルアダプタが合わない場合があります。

お問い合わせ先

■お問い合わせのときには最寄の支店・営業所まで次のことお知らせ下さい。

- ・製品名
- ・詳しい状況、内容
- ・その他、お気づきになられたこと
- ・施工日
- ・氏名、住所、電話番号

株式会社 外村製作所

支店 営業所 / 札幌・青森・秋田・盛岡・山形・仙台・福島・北関東・新潟・長野・甲府
ホームページアドレス <https://www.takemura-ss.com>

お客様ご相談窓口

フリーダイヤル

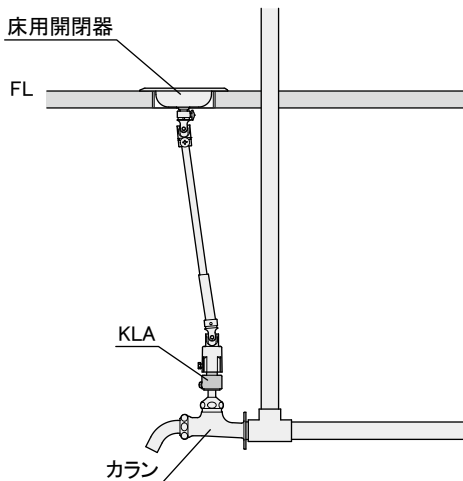
イーナスター



0120-107210

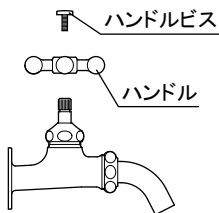
月～金 AM9:00～12:00 PM1:00～5:00

施工例

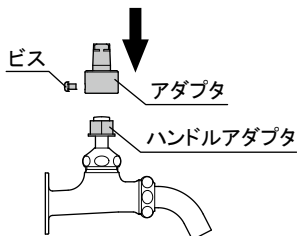


接続方法

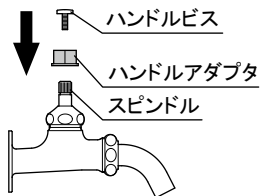
①カランのハンドルをはずします。ハンドルビスは再使用するので紛失しないで下さい。



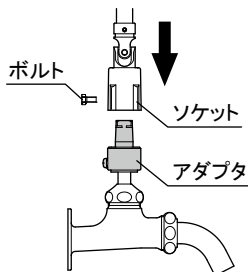
③アダプタとハンドルアダプタの六角部を合わせて取付け、側面からビスで固定します。



②選定したハンドルアダプタをカランのスピンドルに取付け、カランに付いていたハンドルビスで固定します。



④遠隔開閉器のソケットとアダプタを接続し、側面からボルトで固定して下さい。



⑤手動開閉器の操作部に(水)または(湯)のラベルを配管種類に合わせて貼って下さい。