

開閉防止キット

HD-DX3KS(ツメ式)

施工説明書

■本製品は不凍水栓柱D-X3に取り付け、水抜き状態で鍵(市販品)をかけることにより、水道の不正使用を防止する製品です。

■この施工説明書をよくお読みいただき、正しく部品を取り付けて下さい。



施工説明書の記載内容および製品の仕様は、品質改良のため予告なしに変更する場合があります。

安全上のご注意




ここに示した警告および注意は、状況によって重大な結果に結びつく可能性があります。いずれも安全に関する重要な内容を記載していますので、内容をよく理解して正しく施工して下さい。

■安全表示について



危害、損害の程度を警告・注意に分けて表示しています。

 警告	人が死亡する、または重傷を負う恐れがあることを示します。
 注意	火傷やけがを負う恐れや物的損害が発生する恐れがあることを示します。

図記号の種類と意味

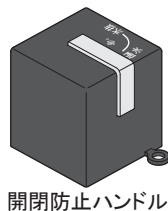
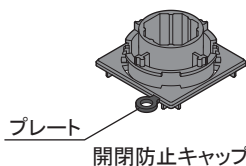
 してはいけないこと。(行為の禁止)
 注意すること。(注意の喚起)
 必ず行うこと。(行為の強制・指示)

注意

- ・指示されている以外の分解をしないで下さい。作動不良や漏水の原因になります。
 - ・落下等による衝撃を与えないで下さい。作動不良の原因になります。
 - ・火気や熱源を近づけないで下さい。部品の劣化や変形により、作動不良の原因になります。
 -  水栓金具や外筒をつかんで無理に回さないで下さい。作動不良や漏水の原因になります。
 - ・ベンジン・シンナー・トルエン等の有機溶剤入りの洗剤は使用しないで下さい。塗装が剥がれたり、印刷が消えたり、部品が溶ける恐れがあります。
 - ・鍵をかけた状態で開閉防止ハンドルを操作しないで下さい。破損の恐れがあります。
-
- ・作業時は保護具を使用して下さい。けがをする恐れがあります。
 -  止水栓を閉じてから作業をおこなって下さい。
 - ・作業後、不凍水栓柱が正常に作動することを確認して下さい。
 - ・不凍水栓柱D-X3の取扱説明書も参照して下さい。

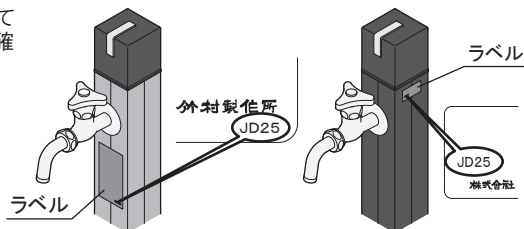
セット内容

取り付けの前に、全ての部品が揃っていることを確認して下さい。



対応機種

交換したい製品のラベルに記載されているロット番号がツメ式であることを確認して下さい。



ツメ式 : ロット番号 I ■■■■、J ■■■■、K ■■■■ (2018年以前の製品)
グランド式 : ロット番号 L ■■■■、M ■■■■、N ■■■■... (2019年以降の製品)
■■■■には、任意の英数字が入ります。

施工方法

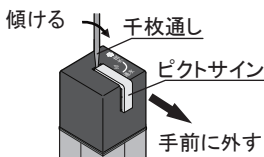
1. 施工の前に...

- ①水道メータ付近にある止水栓を閉じて水を止めます。
- ②不凍水栓柱D-X3を通水操作し、水栓金具(蛇口等)を開けて水圧を開放して下さい。

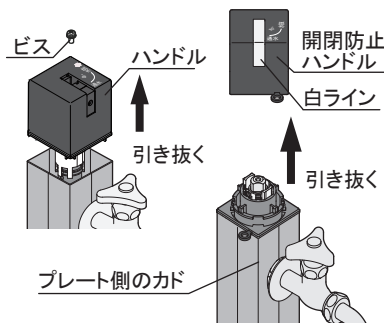
2. ハンドルの取り外し

- ①通水状態にします。
- ②ピコサインを手前にずらし、隙間に千枚通し等を入れて傾け、ピコサインを手前に外します。
- ③ピコサインを取り外した後、中のビスを取り外し、ハンドルを両手で持って真上に引き抜いて下さい。

90°回転



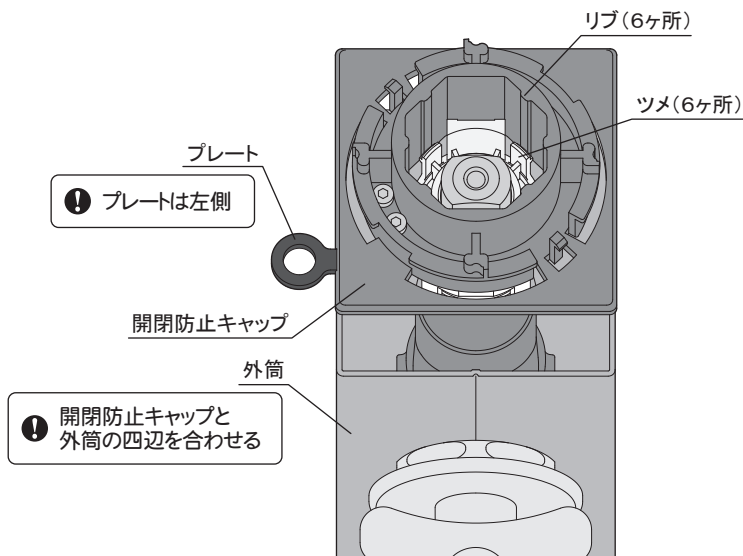
△ ハンドルに印字されている「水抜」の横に結晶マーク(※)が無いハンドルは、そのまま真上に引き抜いて下さい



(開閉防止ハンドルを取り外す場合は、開閉防止ハンドルの白ラインとプレート側のカドを合わせた位置で真上に引き抜いて下さい。)

3. 開閉防止キャップの取り付け

①開閉防止キャップのプレートを不凍水栓柱D-X3の正面に向かって左側に、開閉防止キャップと外筒の四辺を合わせたまま、ツメとリブがカチッと合まるまで、押し下げます。



②不凍水栓柱D-X3のスピンドルを工具を使って右に約45度回します。

※無理に回すと不凍水栓柱D-X3が破損します。

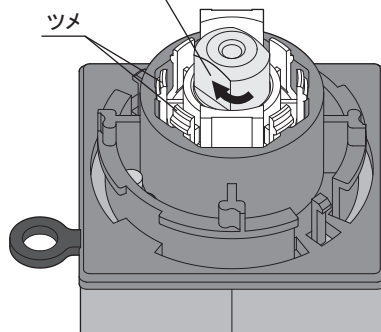
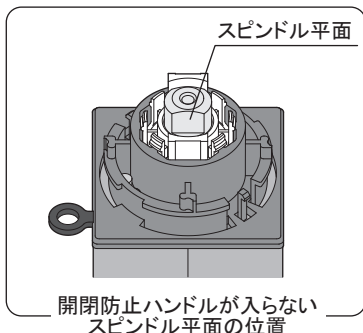
※工具でツメを折らないように注意して下さい。

❌ スピンドルを無理に回さない

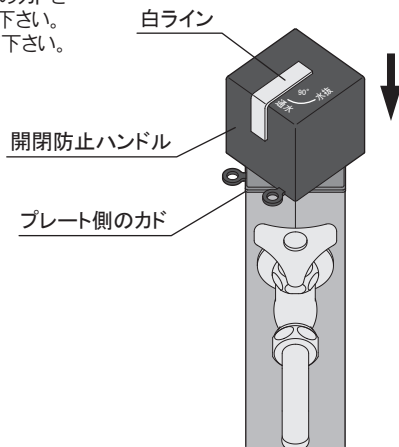
❌ ツメを折らない

スピンドル平面

❗ 右に約45度回す



- ③開閉防止ハンドルの白ラインとプレート側のカドを合わせて、スピンドルにカチッと押し込んで下さい。
開閉防止ハンドルを右に止まるまで回して下さい。
(水抜き状態になります)



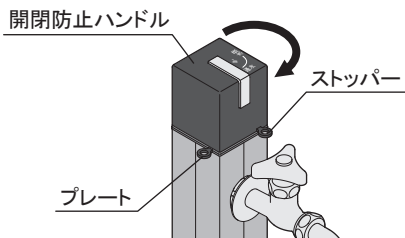
4. 作動確認

不凍水栓柱D-X3取扱説明書に従い、作動確認をして下さい。

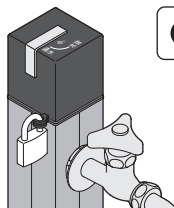
5. 南京錠の取り付け

- ①開閉防止ハンドルを右に90度回し、ストッパーとプレートの穴を合わせます。
(水抜き状態になります。)

- ②南京錠(市販品)などをストッパーの穴に通して取り付けます。



⊘ 鍵をかけた状態でハンドル操作しない



⚠ 鍵穴:直径7mm

お問い合わせ先

■お問い合わせのときには最寄の支店・営業所まで次のことをお知らせ下さい。

- ・製品名
- ・詳しい状況、内容
- ・その他、お気づきになられたこと
- ・施工日
- ・氏名、住所、電話番号

株式会社 外村製作所

支店・営業所／札幌・青森・秋田・盛岡・山形・仙台・福島・北関東・新潟・長野・甲府
ホームページアドレス <https://www.takemura-ss.com>

お客様ご相談窓口

フリーダイヤル
0120-107210
イーナフター
月～金 AM9:00～12:00 PM1:00～5:00