

# 不凍水栓柱 D-X3-HS-S / D-X3-HS-SK

## 工事店様用

## 施工説明書

公益社団法人日本水道協会品質認証センター認証登録品

■この度は、不凍水栓柱をお求めいただき、まことにありがとうございます。この施工説明書をよくお読みいただき正しく施工して下さい。

■本製品は、水抜きハンドルを操作することにより、器具内の水を抜いて凍結を防止する機能を持った水栓柱です。

■取扱説明書に真店名を明記の上、お客様にお渡し下さい。



施工説明書の記載内容および製品の仕様は、品質改良のため予告なしに変更する場合があります。

### 安全上のご注意




ここに示した警告および注意は、状況によって重大な結果に結びつく可能性があります。いずれも安全に関する重要な内容を記載していますので、内容をよく理解して正しく施工して下さい。

#### ■安全表示について

危害、損害の程度を警告・注意に分けて表示しています。

 <b>警告</b>	人が死亡する、または重傷を負う恐れがあることを示します。
 <b>注意</b>	火傷やけがを負う恐れや物的損害が発生する恐れがあることを示します。

#### 図記号の種類と意味

 してはいけないこと。(行為の禁止)
 注意すること。(注意の喚起)
 必ず行うこと。(行為の強制・指示)

#### 注意

- 器具を分解しないで下さい。作動不良や漏水の原因になります。
- 落下等による衝撃を与えないで下さい。作動不良や漏水の原因になります。
- 火気や熱源を近づけないで下さい。部品の劣化や変形により、作動不良の原因になります。
- 保護キャップは配管直前まではずさないで下さい。異物が混入し、作動不良の原因になります。
- 本体以外に工具をかけないで下さい。作動不良や漏水の原因になります。
- 水栓金具(蛇口等)や外筒をつかんで無理に回さないで下さい。作動不良や漏水の原因になります。
- 水栓金具(蛇口等)やV-JC以外を接続しないで下さい。作動不良や漏水の原因になります。
- 竣工検査時、器具の2次側から加圧しないで下さい。作動不良や漏水の原因になります。
- 竣工試験後、水抜きハンドルで圧抜きをしないで下さい。作動不良や漏水の原因になります。
- 同梱の水栓以外は使用しないで下さい。作動不良や漏水の原因になります。
- ベンジン・シンナー・トルエン等の有機溶剤入りの洗剤は使用しないで下さい。塗装が剥がれたり、印刷が消えたり、部品が溶ける恐れがあります。

- ステンレス配管を接続する際は、絶縁処理を適切におこなって下さい。電食の恐れがあります。
- 作業時は保護具を使用して下さい。けがをする恐れがあります。
- 管軸に対して操作部を垂直・上向きに施工して下さい。作動不良の原因になります。
- 排水部を凍結深度以下に設置して下さい。埋設が浅いと凍結破損し、漏水の恐れがあります。
- 排水部周辺は、浸透マス・排水ブロック・砂利・碎石等を用いて、水はけを良くして下さい。水はけが悪いと凍結破損し、漏水の恐れがあります。
- 水抜きハンドルが確実に回せる空間を確保して下さい。水抜きハンドルが確実に回せないで凍結破損し、漏水の恐れがあります。
- 施工前、配管接続部の清掃をおこない砂・ゴミ等の異物を排出して下さい。異物によって損傷・破損し、漏水の恐れがあります。
- 施工後、配管内の洗浄をおこない砂・ゴミ等の異物を排出して下さい。異物によって損傷・破損し、漏水の恐れがあります。
- 仕様の範囲内でお使い下さい。範囲外での使用は、器具の破損や性能劣化等の恐れがあります。

TAKEMURA

# 施工例と各部名称

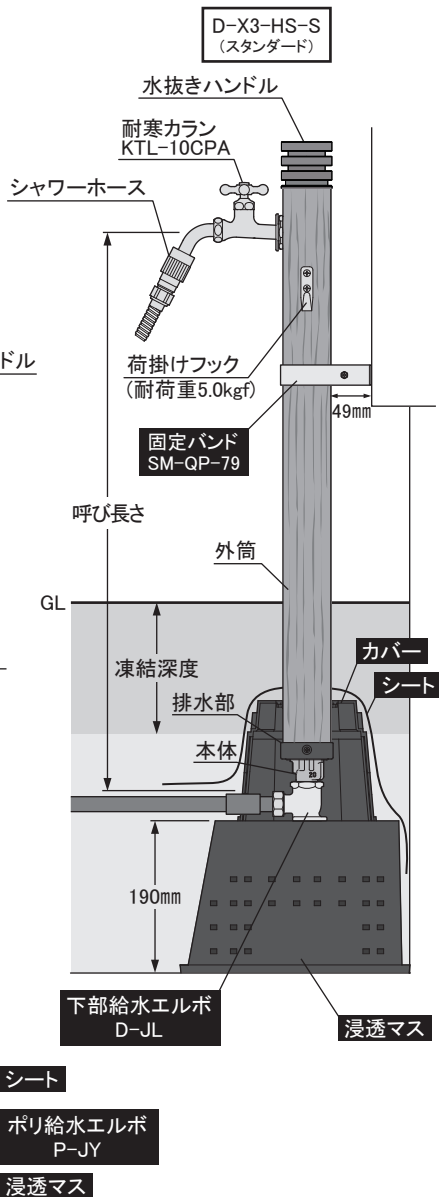
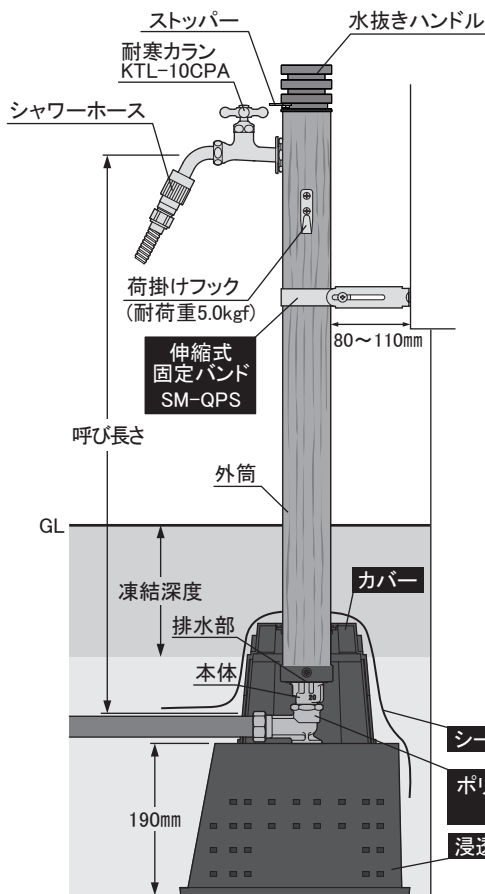
## ■仕様

使用流体	水道水
使用温度	60℃以下
使用圧力	0.75MPa{7.6kgf/cm <sup>2</sup> }以下
フック耐荷重	5.0kgf以下

水道法性能基準適合(耐圧・浸出性能)  
(耐圧・浸出・水撃限界・耐寒)※蛇口

■ オプション

D-X3-HS-SK  
(開閉防止タイプ)



D-X3-HS-S  
(スタンダード)

水抜きハンドル

耐寒カラン  
KTL-10CPA

シャワーホース

荷掛けフック  
(耐荷重5.0kgf)

固定バンド  
SM-QP-79

49mm

呼び長さ

外筒

GL

凍結深度

排水部

本体

カバー

シート

190mm

下部給水エルボ  
D-JL

浸透マス

シート

ポリ給水エルボ  
P-JY

浸透マス

# 施工方法

## 1. 配管前に…

- ①メンテナンスのため、上部にロット一式（内部構造）が抜き出せる場所を選んで下さい。
- ②排水部を必ず凍結深度以下に施工して下さい。
- ③水を抜いた時、排水が確実に浸透する施工をおこなって下さい。
- ④水抜きハンドルと壁を40mm以上（開閉防止タイプは80mm以上）離して施工して下さい。

❯ 排水部をふさがない

❗ 浸透マス・排水ブロック等を使用する

壁から40mm  
または80mm  
以上離す

呼び長さ以上の  
空間を確保する

排水部を凍結  
深度以下に施  
工する

凍結深度

排水部 本体

浸透マス

水はけを  
良くする

## 2. エルボの接続

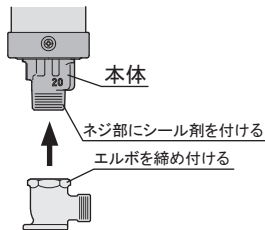
エルボの接続は、吐水口の向きと配管方向を確認して、本体に工具をかけてしっかり締め付けて下さい。

※シール剤を本体内部に入れないで下さい。

※鋼管継手と本体接続には、管端防食コアは使わないで下さい。

❗ 本体接続部を清掃する

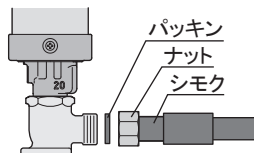
❯ 本体以外は工具をくわえない



## 3. 配管との接続

- ①配管種類に合わせて、シモク・ナット、継手等を配管に取り付けます。
- ②ナットにパッキンを入れ工具を使って締め付け、エルボと接続します。

❯ 竣工検査時、器具の2次側から加圧しない



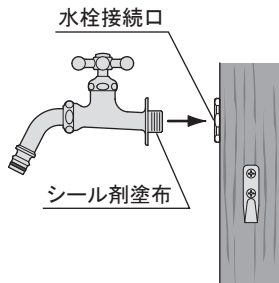
❗ 配管接続部を清掃する

## 4. 固定バンド・固定板・耐寒カランの取り付け

❗ 埋設が浅い場合やポリエチレン管を使用する場合は、必ず固定バンド・固定板を取り付ける

- ①壁面がある場合は、外筒が動かないように固定バンド（オプション）を、また壁面がない場合は、固定板（オプション）を取り付けるとより安定します。
- ②同梱されている耐寒カランを、シール剤を用いて取り付けます。

❯ 設置後、水栓金具（蛇口等）の方向変更はしない



## 洗管と作動確認

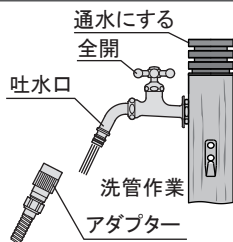
### ■洗管

施工後、水栓金具（蛇口等）を全開にし、水を流して配管の洗浄をおこなって下さい。

### ■作動確認

洗管後、水抜きハンドルを操作して水が抜ける（排水する）ことを確認して下さい。

シャワーヘッドをシャワーフックにかけ、アダプターを吐水口に接続して下さい。



## 操作方法

❗ 水抜き操作をする前に、必ずシャワーホースを水栓金具（蛇口等）からはずす

※操作方法については、製品に貼られているラベルにも書かれているのでご覧下さい。

### ■水抜き操作（凍結防止）

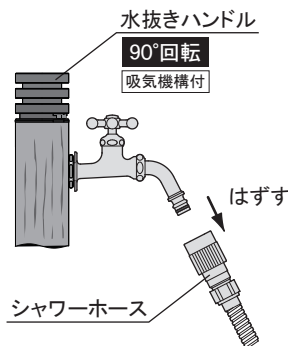
① 水抜きハンドルを右に90°回転させて“水抜”を正面に合わせます。

② 水栓金具（蛇口等）を開けます。（水が抜けます）

③ 水抜きが終わったら、水栓金具（蛇口等）を閉めます。

※シャワーホースの中に水が残っているとホースの凍結・破損の恐れがあるので水を抜いて下さい。

※吸気機構付なので、万が一水栓金具（蛇口等）を開け忘れても水抜きされます。



### ■通水操作

水抜きハンドルを左に90°回転させて“通水”を正面に合わせます。

（通水状態になります）

※水栓金具（蛇口等）を操作してお使い下さい。

⚠ 通水操作直後は水栓金具（蛇口等）から水が飛び散ることがあります

## お問い合わせ先

■お問い合わせのときには最寄の支店・営業所まで次のことお知らせ下さい。

- ・製品名
- ・詳しい状況、内容
- ・その他、お気づきになられたこと
- ・施工日
- ・氏名、住所、電話番号

## 株式会社 外村製作所

支店・営業所／札幌・青森・秋田・盛岡・山形・仙台・福島・北関東・新潟・長野・甲府  
ホームページアドレス <https://www.takemura-ss.com>

お客様ご相談窓口

フリーダイヤル  
0120-107210

イーナフター

月～金 AM9:00～12:00 PM1:00～5:00