

# 不凍水栓柱ユニットサナンド レトロブリックタイプ

対応品番

ショコラブラウン色・マロンベージュ色・ペパーグレイ色		
D-JX-RSPA-030	D-JX-RSPA-040	D-JX-RSPA-050
D-JX-RSPA-060	D-JX-RSPA-080	D-JX-RSPA-100

## 施工要領書



このたびは、弊社の不凍水栓柱ユニットをお買い上げいただきありがとうございます。  
末永くご愛用いただくために、この「施工要領書」をよくお読みいただき正しい施工とご使用をお願いします。

### 組立の前に




- 設置場所が寸法的に正しく収まるかどうか確認してください。
- 梱包明細書に記載の部材、部品がすべて揃っているかどうか確認してください。
- 製品の組立は、必ずこの「施工要領書」にしたがってください。
- この「施工要領書」は、大切に保管してください。

### 使用上のご注意

#### ■警告及び注意表示

	警告	この表示を無視して誤った取り扱いをすると、人体に多大な損傷を負う可能性が想定される内容を示しています。
	注意	この表示を無視して誤った取り扱いをすると、人が障害を負う可能性又は物的損害のみの発生が想定される内容を示しています。

#### ■絵記号の意味

	禁止	この記号は禁止の行為を告げるものです。指示内容をよく読み禁止されている事項は絶対に行わないでください。
	厳守	この記号は必ず行っていただきたい行為を告げるものです。指示内容をよく読み必ず実施してください。
	注意	この記号は注意（警告を含む）を促す内容を告げるものです。指示内容をよく読み取り扱いに注意してください。

#### 警告



禁止

- 本来の用途以外では使用しないでください。
- 製品の上に人が乗ったり、ゆすったり、無理な力をかけないでください。
- マルチポット及びフラワーフェンスに無理な力を加えないでください。

#### 注意



禁止

- 製品の改造をおこなわないでください。
- ツールフックに犬などの動物を繋がないでください。強い力で引っ張ると立ち面から外れる可能性があります。
- ツールフックに耐荷重（最大5kg）を超えるものを吊るさないでください。



厳守

- パンと立ち面が傾いた状態で固定すると、パンに無理な力が加わり欠ける恐れがあります。
- 製品は水平で平らな場所に置いてご使用ください。

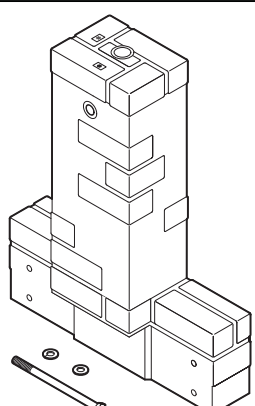


注意

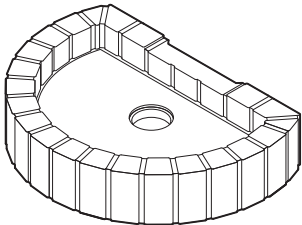
- 組立時や移動時など手をはさまないようにご注意ください。
- 製品はコンクリートを塗装したものであるため、砂粒や素焼の鉢などの硬いものでこすると表面にキズが入る場合があります。
- 汚れは中性洗剤を使用して、よく水洗いしてください。（シンナー、ベンジン類は使用しないでください。）
- 研磨剤の入った洗剤や、金属製ブラシ、スチールウールなどで磨くと表面にキズがつく場合があります。
- 製品を廃棄される場合は、お住まいの取り決めに基づいた処理をお願いします。
- ツールフックは、使用状況や環境条件、また経年により錆が発生する可能性があります。錆が発生した場合は、サンドペーパーなどで錆を削ぎ取り、本体に近い色、もしくはクリヤー色で上塗りしてください。



## 梱包明細書

### 本体梱包品①

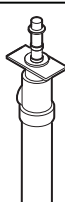
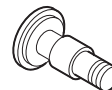


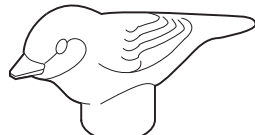
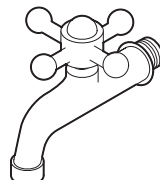

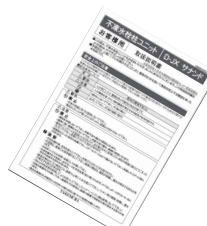
立ち面
材質：軽量コンクリート製

<ul style="list-style-type: none"> <li>・ワッシャ：4個</li> <li>・スプリングワッシャ：4個</li> <li>・連結ボルト（M8、L:110mm）：4本</li> </ul>
1組

### 本体梱包品②

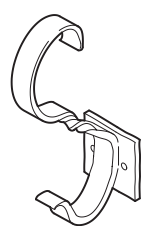
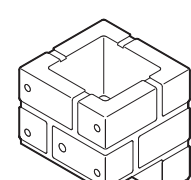
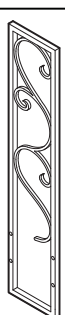
パン
材質：軽量コンクリート製

1個

施工要領書	目皿
	
1部	1個

### 配管梱包品

配管	ソケット	キャップ	クッションゴム
材質：ポリエチレン粉体ライニング鋼管（SGP-PD管）	材質：青銅製 Rc1/2	材質：青銅製	材質：天然ゴム
			
1本	1個	1個	2個
小鳥ハンドル	飾り蛇口	六角棒スパナ	取扱説明書
材質：青銅製	材質：青銅製 PJ1/2	呼び2.5	
			
1個	1個	1本	1部

### 別売品

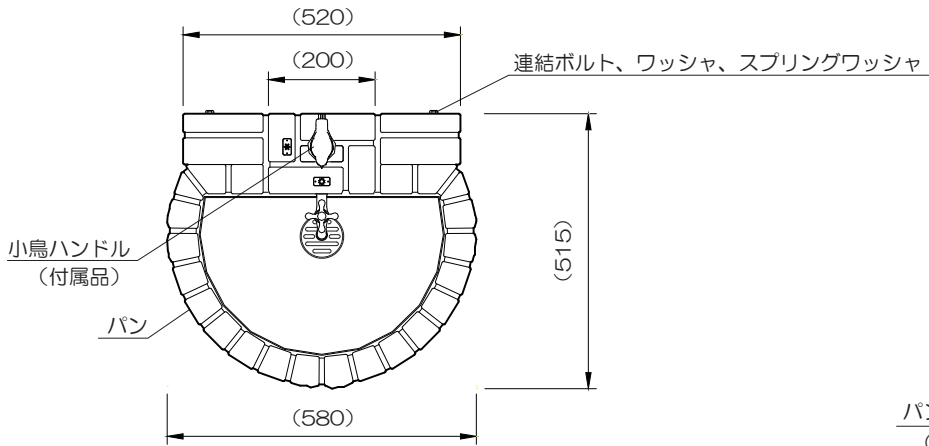
ツールフック	マルチポット	フラワーフェンス
材質：ロートアイアン製	材質：軽量コンクリート製	材質：ロートアルミ製
		
<ul style="list-style-type: none"> <li>・プレスアンカー：2本</li> </ul>		<ul style="list-style-type: none"> <li>・ワッシャ：4個</li> <li>・スプリングワッシャ：4個</li> <li>・M6ナベ小ネジ（L:25mm）：4本</li> </ul> <p>※フラワーフェンスは、マルチポットに固定します。別途マルチポットをお買い求めください。</p>
1組	1個	1組

### 現場調達品 ※コンクリートドリル（φ4.3）、ドライバ（+）、耐水性コンクリートボンド

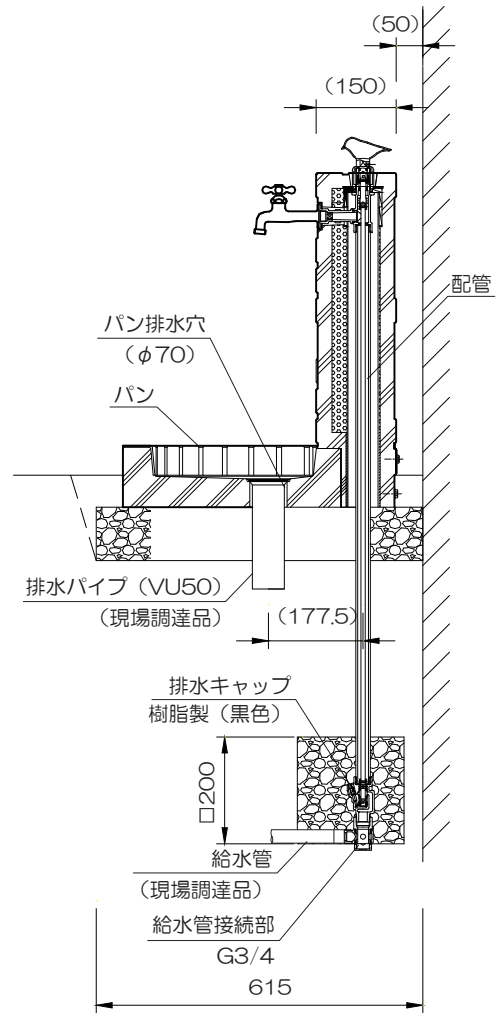
名称	数量	仕様
給水管	-	-
排水管	-	VU50
シーリング材	少量	シリコン系充填材
モンキーレンチ	1	33以上のもの
六角棒スパナ	1	呼び12
スパナまたはラチェット	1	呼び13

1 据えつけ図 (例)

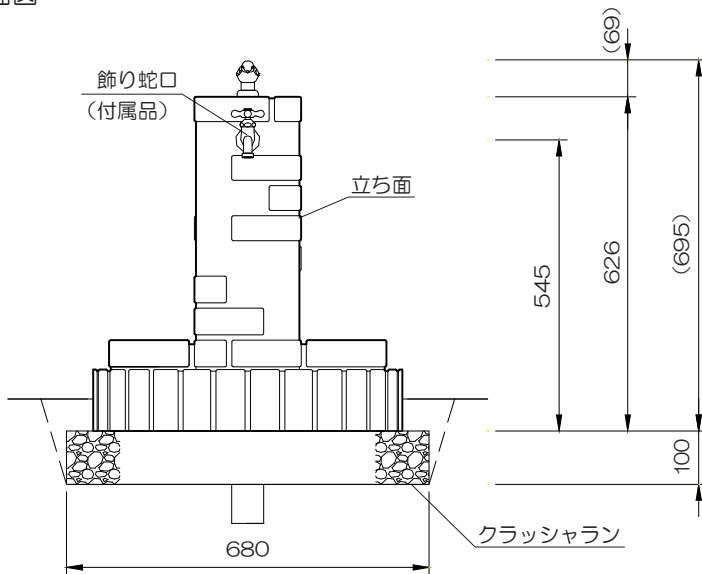
● 上面図



● 断面図

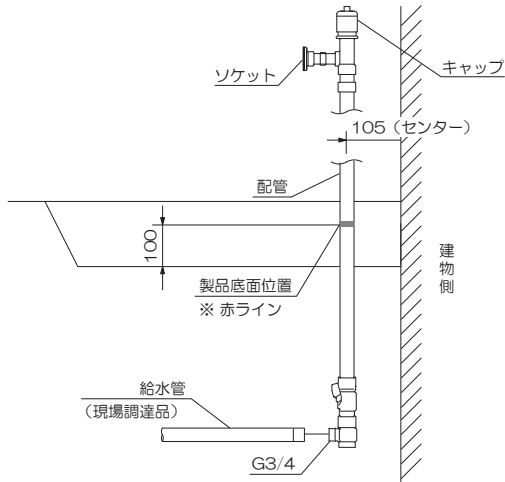


● 立面図

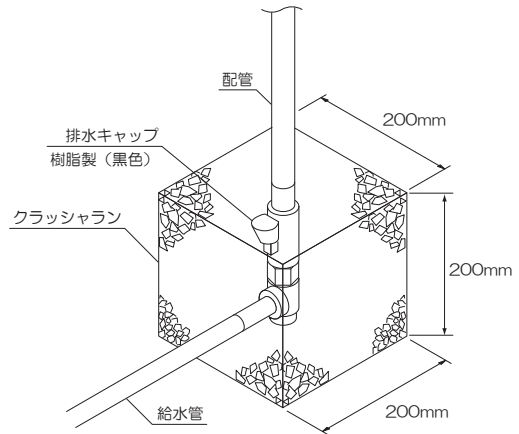


※本体寸法 ( ) 内は、レトロなレンガ調を再現しているため、テクスチャに凹凸がありますので、最大寸法を記載しております。

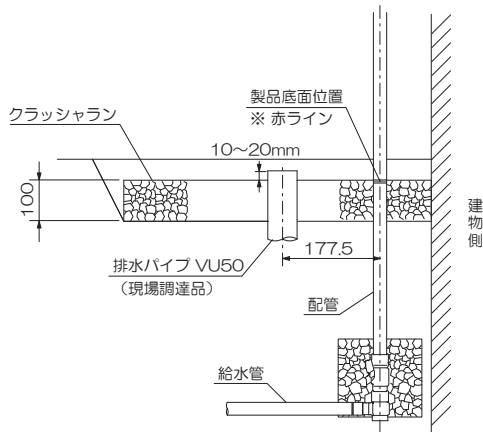
- 2** ① 所定の寸法で床掘りを行いません。  
 ② 配管と大元の給水管を接続します。  
 ※ 製品出荷時は、配管のキャップとソケットを取り付けた状態で出荷しています。  
 手順4まで取り付けられた状態で作業してください。



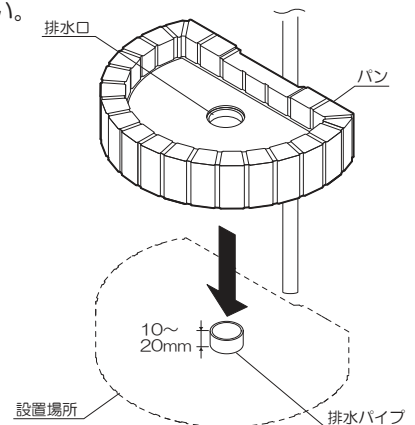
- 3** 配管の排水キャップ周りに図を参考にクラッシュランを敷きます。



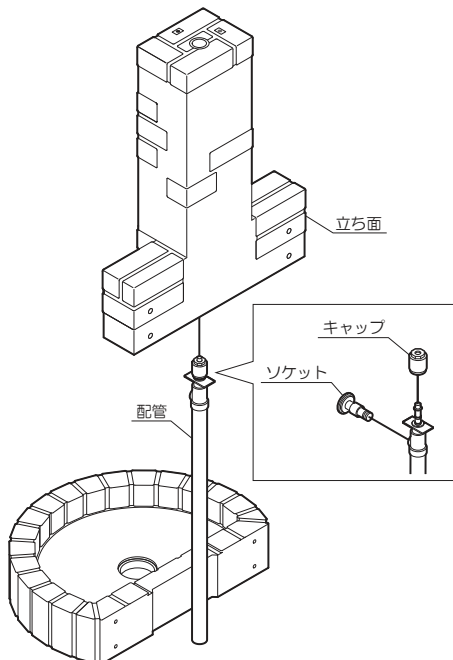
- 4** 配管の製品底面位置(赤ラインがかけれる)までクラッシュランを敷きます。  
 排水パイプはパン底面から10~20mm出るように施工します。



- 5** パンの排水口を排水パイプに合わせて設置します。  
 ▲ 大きな石を取り除き、平らにならしてください。



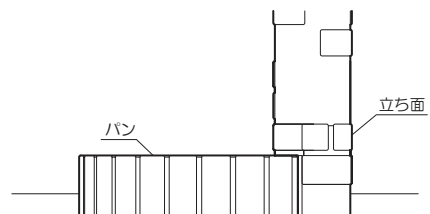
- 6** ① 配管の高さの確認を行ってください。  
 配管のキャップ、ソケットを外します。



- ② 立ち面を仮置きし、パンと立ち面が正しく取り付けられていることを確認します。

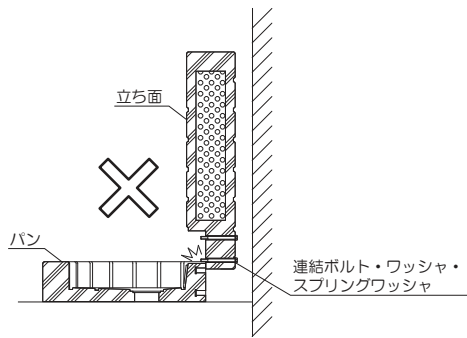
ワンポイント

パンと立ち面に隙間がある場合や傾いている場合は、立ち面を配管から引き抜いて調整してください。



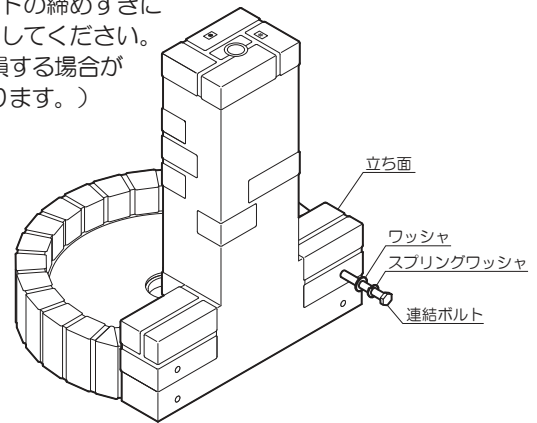
## 組立手順 (つづき)

- 7** ① 立ち面に連結ボルト・ワッシャを差し込みます。  
**ワンポイント** 連結ボルトはパンに当たらないように差し込んでください。  
 ② 立ち面を配管に差し込みます。

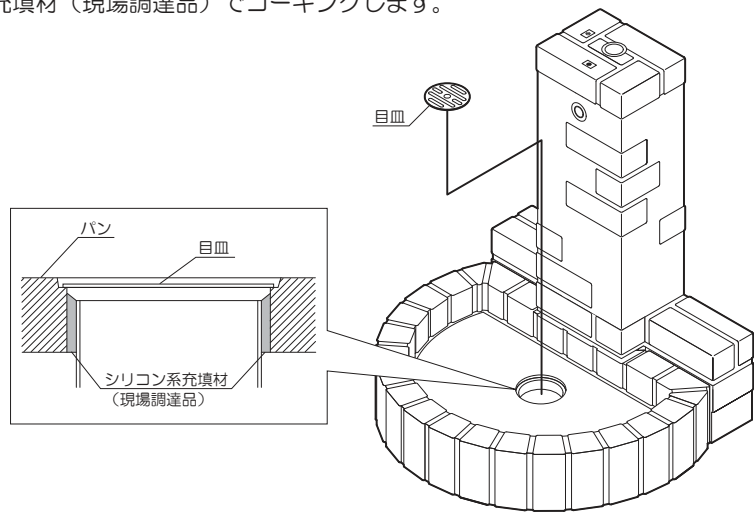


- ③ パンと立ち面をスパナまたは、ラチェット（呼び13）を使用して、連結ボルトで固定します。

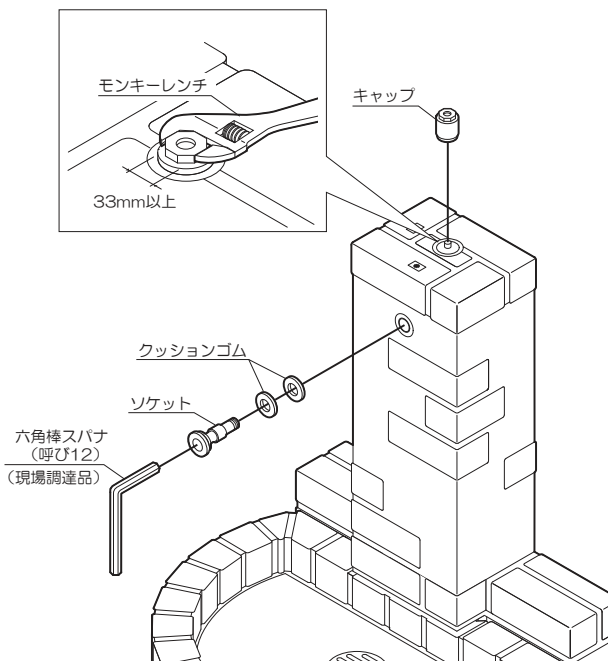
▲ ボルトの締めすぎに注意してください。  
 （破損する場合があります。）



- 8** ① パンと排水パイプの隙間をシリコン系充填材（現場調達品）でコーキングします。  
 ② 排水口に目皿を取り付けます。

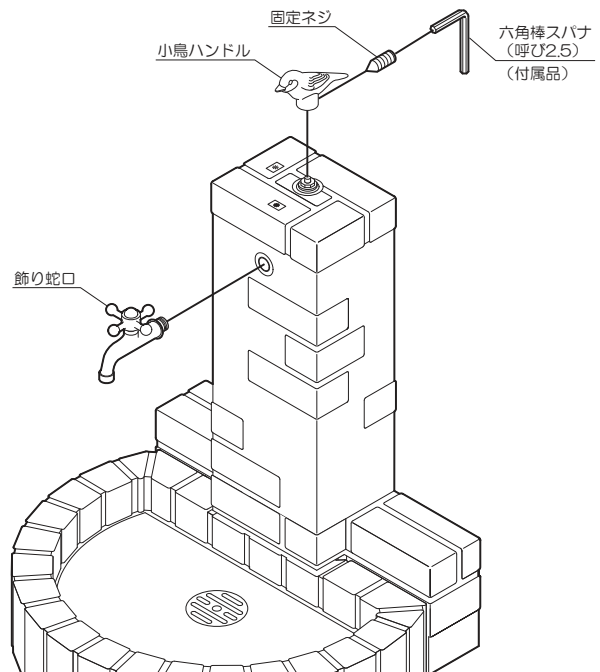


- 9** ① キャップを取り付けます。  
 ② ソケットを取り付けます。  
**ワンポイント** ソケットの取り付けは、六角棒スパナ（呼び12）が回らなくなるまでしっかり締めてください。



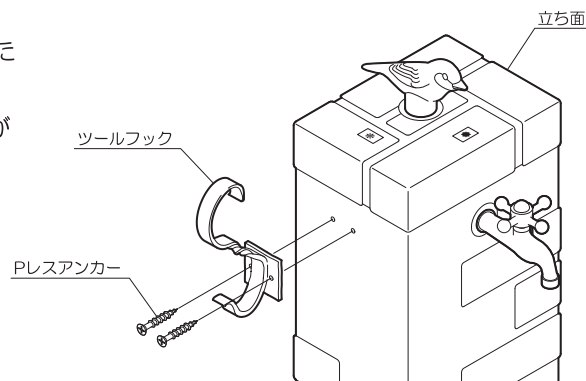
- 10** 小鳥ハンドルと飾り蛇口を取り付けます。

**ワンポイント** 小鳥ハンドルは正面を向くように取り付けてください。



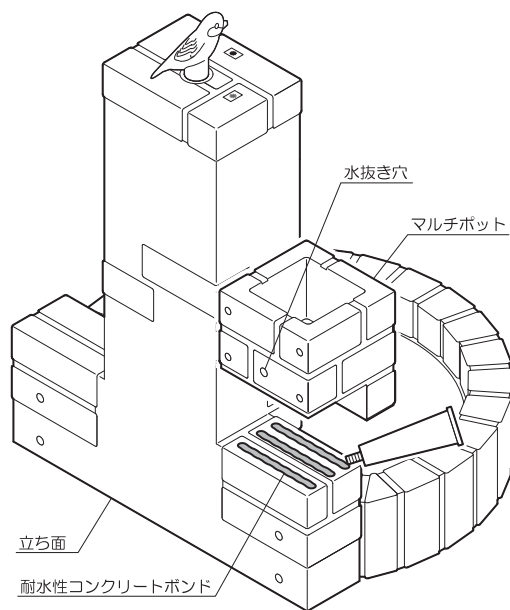
## 11 ツールフック（別売品）の取り付け

- ① ツールフックを取り付ける位置を決め、プレスアンカーの位置をマーキングします。
  - ② コンクリートドリル（φ4.3）で下穴（深さ：25）を開けたあと、付属のプレスアンカーで固定します。
- ▲ ツールフックはハンドメイド製品です。寸法に多少の誤差が生じることがあります。



## 12 マルチポット（別売品）の取り付け

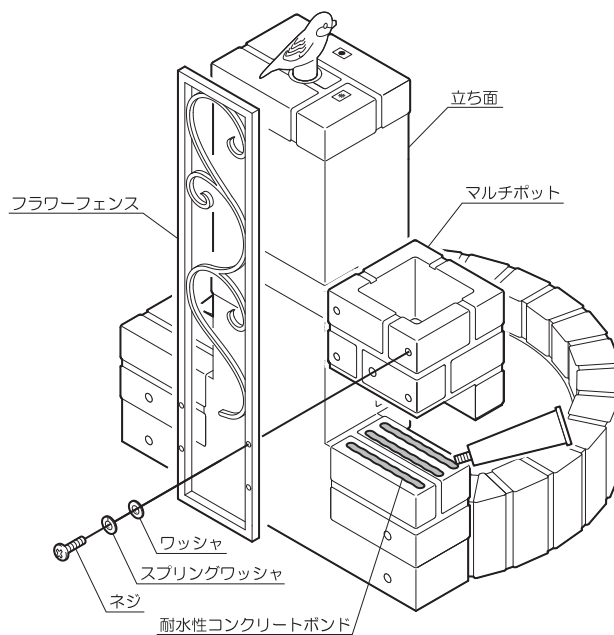
- ① 接着面のゴミなどの汚れを落とし、よく乾かしてください。
- ② マルチポットを取り付ける立ち面に10g程度の耐水性コンクリートボンド（現場調達品）を塗布します。
- ③ マルチポットを立ち面に接着して固定します。



- ▲ ・マルチポットの背面には、φ12の水抜き穴がありますので、塞がないでください。
- ・耐水性コンクリートボンドの硬化等に関する事は、ご使用のボンドに従ってください。

## 13 マルチポット及びフラワーフェンス（別売品）の取り付け

- ① フラワーフェンスをマルチポットの背面に付属のネジを使用して取り付けます。
- ② 接着面のゴミなどの汚れを落とし、よく乾かしてください。
- ③ マルチポットを取り付ける立ち面に10g程度の耐水性コンクリートボンド（現場調達品）を塗布します。
- ④ フラワーフェンスの付いたマルチポットを立ち面に接着して固定します。



- ▲ ・マルチポットの背面には、φ12の水抜き穴がありますので、塞がないでください。
- ・耐水性コンクリートボンドの硬化等に関する事は、ご使用のボンドに従ってください。

● 製品の仕様、内容等につきましては、品質改良の為、予告なしに変更する場合があります。

# 不凍水栓柱ユニットサナンド レトロブリックタイプ



**厳守**

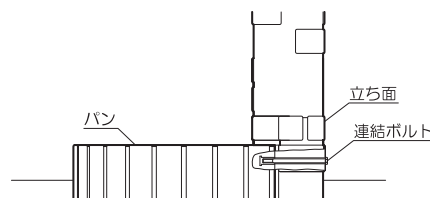
## 施工要領書

### 立ち面とパンの取付について

サナンドの施工において立ち面とパンの組付けの際、パンと立ち面に隙間がある場合や傾いている状態で連結ボルトを締め付けて製品にひびがはいる等のトラブルが発生しています。施工時は充分注意して作業を行ってください。

#### ● 立ち面とパンを取付けます。

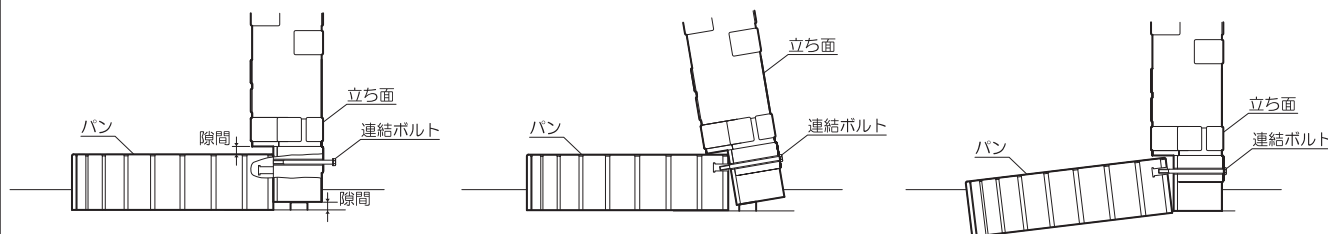
- ① 連結の際は、連結ボルトを手で奥までねじこんでください。
- ② 立ち面とパンに隙間がなく直角に取り付いていることを確認してスパナまたは、ラチェット（呼び13）を使用して締め付けてください。



#### ⚠ 注意

- ① 立ち面とパンに隙間がある場合
- ② 立ち面が傾いている場合
- ③ パンが傾いている場合

**(注)** 連結ボルトを無理して締め付けしないでください。(破損する場合があります。)



● 製品の仕様、内容等につきましては、品質改良の為、予告なしに変更する場合があります。