

不凍水抜栓延長キット

BLE3

工事店様用

施工説明書



- この度は、不凍水抜栓延長キットをお求めいただき、まことにありがとうございます。この施工説明書をよくお読みいただき正しく施工して下さい。
- 本製品は、施工後の不凍水抜栓の呼び長さをやむを得ず延長する場合に使用する延長キットです。

施工説明書の記載内容および製品の仕様は、品質改良のため予告なしに変更する場合があります。



安全上のご注意

ここに示した警告および注意は、状況によって重大な結果に結びつく可能性があります。いずれも安全に関する重要な内容を記載していますので、内容をよく理解して正しく施工して下さい。



- 安全表示について
危害、損害の程度を警告・注意に分けて表示しています。

 警告	人が死亡する、または重傷を負う恐れがあることを示します。
 注意	火傷やけがを負う恐れや物的損害が発生する恐れがあることを示します。

図記号の種類と意味

 してはいけないこと。(行為の禁止)
 注意すること。(注意の喚起)
 必ず行うこと。(行為の強制・指示)

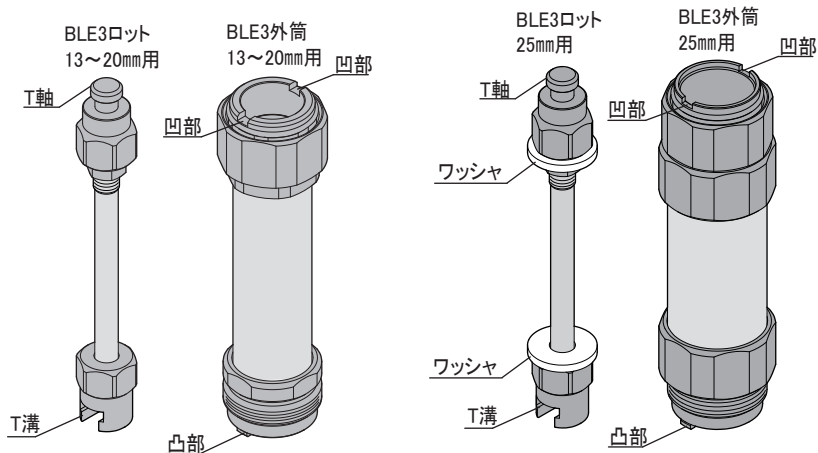
 注意

- ・説明のない分解はしないで下さい。作動不良や漏水の原因になります。
 - ・落下等による衝撃を与えないで下さい。作動不良や漏水の原因になります。
 -  ・火気や熱源を近づけないで下さい。部品の劣化や変形により、作動不良の原因になります。
 - ・ベンジン・シンナー・トルエン等の有機溶剤入りの洗剤は使用しないで下さい。塗装が剥がれたり、印刷が消えたり、部品が溶ける恐れがあります。
-
- ・施工は不凍水抜栓の施工説明書も合わせてお読み下さい。
 - ・施工は1次側の止水栓を閉栓してから行なって下さい。ロットが飛び出し、損傷・破損し、漏水の恐れがあります。
 -  ・作業時は保護具を使用して下さい。けがをする恐れがあります。
 - ・施工後、配管内の洗浄をおこない砂・ゴミ等の異物を排出して下さい。異物によって損傷・破損し、漏水の恐れがあります。
 - ・仕様の範囲内でお使い下さい。範囲外での使用は、器具の破損や性能劣化等の恐れがあります。

対応機種と各部名称

- ❗ ロットと外筒は最初の対で使用する
- ❗ 不凍水抜栓と延長キットの口径が合っていること

型式	対応機種
BLE3	BL3・BL-C3 13～25mm
	BLD3・BLD-C3 13・20mm
	BLD3U・BLD-C3U 13～25mm



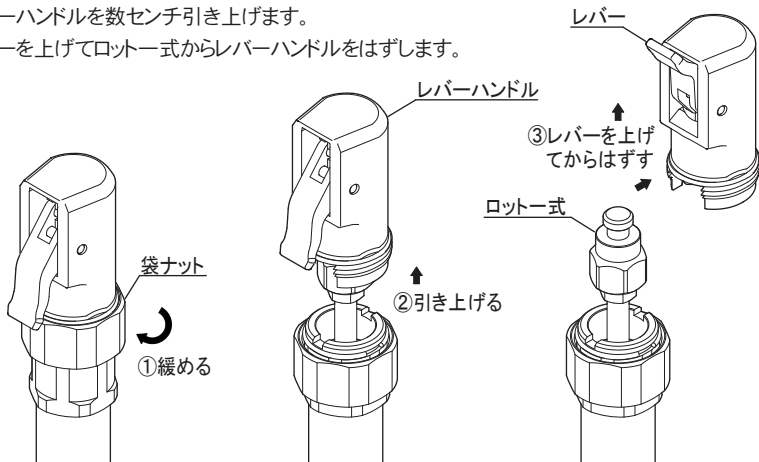
施工方法

1. 施工前に

不凍水抜栓の1次側にある止水栓を閉めて下さい。

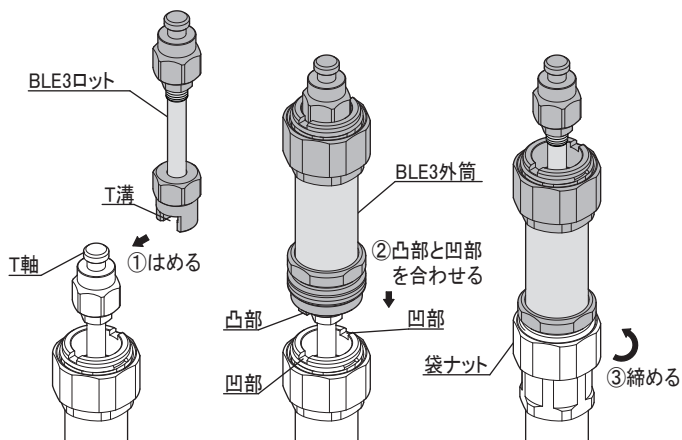
2. レバーハンドルの取り外し

- ① 袋ナットを緩めます。
- ② レバーハンドルを数センチ引き上げます。
- ③ レバーを上げてからはずします。



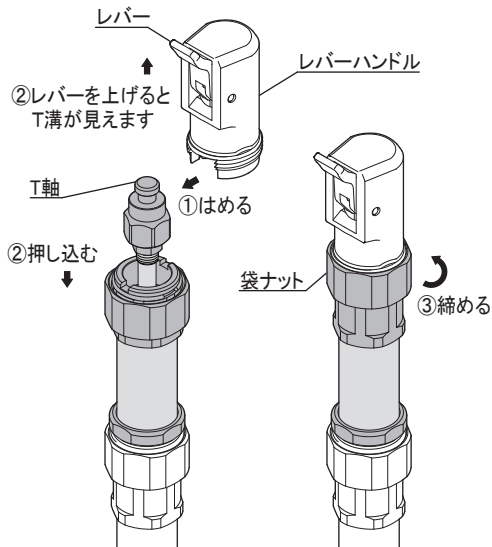
3. BLE3の取り付け

- ①BLE3ロットのT溝とロット一式のT軸を合わせます。
- ②BLE3外筒を上からはめます。このとき凸と凹を合わせます。
- ③不凍水抜栓の袋ナットを工具で締め付けます。



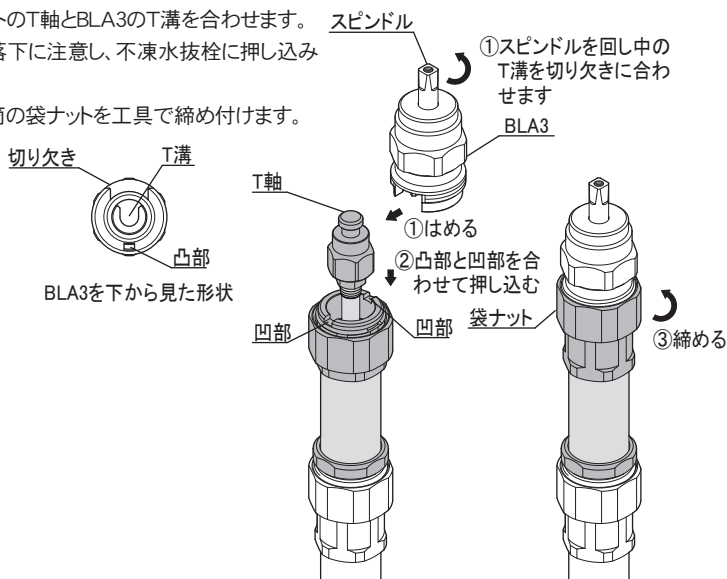
4. レバーハンドルの取り付け

- ①BLE3ロットのT軸とレバーハンドルのT溝を合わせます。
- ②レバーハンドルの落下に注意し、不凍水抜栓に押し込みます。
- ③BLE3外筒の袋ナットを締め付けます。



5. BLA3の取り付け

- ①BLE3口つのT軸とBLA3のT溝を合わせます。
- ②BLA3の落下に注意し、不凍水抜栓に押し込みます。
- ③BLE3外筒の袋ナットを工具で締め付けます。



洗管・耐圧確認・作動確認

1. 洗管

施工後、蛇口を全開、レバーを上(通水)にして、止水栓を開け配管の洗浄をおこなって下さい。

2. 耐圧確認

洗管後、蛇口を全閉にして圧力を掛け、水道メーター等で漏れがないことを確認して下さい。

3. 作動確認

耐圧確認後、レバーを下(水抜)にして、蛇口側の水が抜けることを確認して下さい。

このときも水道メーター等で漏れがないことを確認して下さい。

お問い合わせ先

■お問い合わせのときには最寄の支店・営業所まで次のことお知らせ下さい。

- ・製品名
- ・施工日
- ・詳しい状況、内容
- ・氏名、住所、電話番号
- ・その他、お気づきになられたこと

株式会社 外村製作所

支店営業所/札幌・青森・秋田・盛岡・山形・仙台・福島・北関東・新潟・長野・甲府
ホームページアドレス <https://www.takemura-ss.com>

お客様ご相談窓口

フリーダイヤル
0120-107210
イーナフター
月～金 AM9:00～12:00 PM1:00～5:00